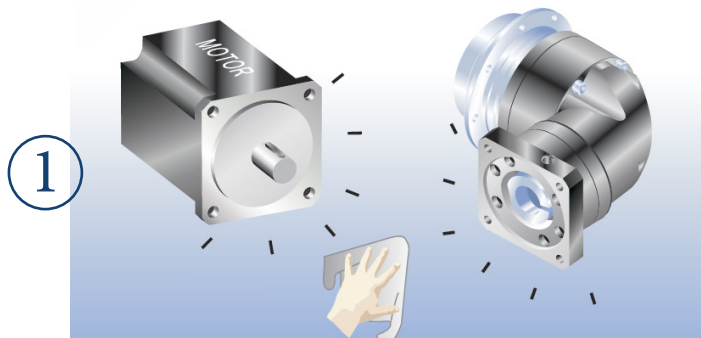


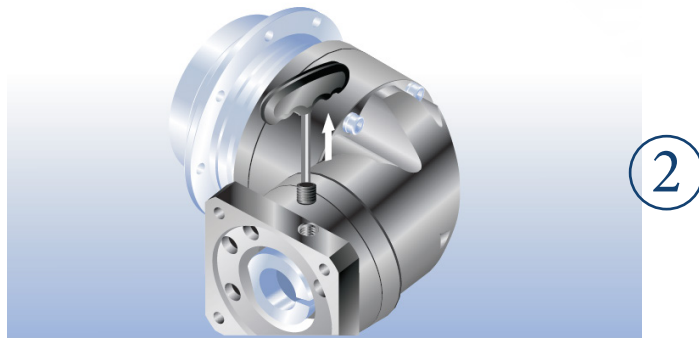


MONTÁŽNÍ NÁVOD PRO PLANETOVÉ PŘEVODOVKY ADR / ALR



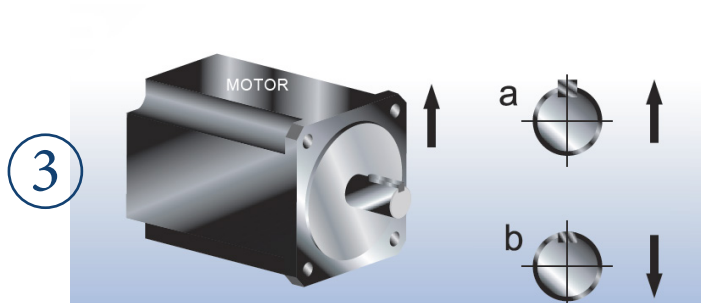
1

Zkontrolujte velikost motoru a převodovky. Očistěte styčné plochy a odmastěte hřídel motoru.



2

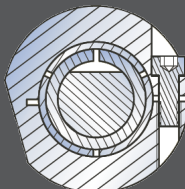
Vyměňte záslepku z adaptéru. Otočte svěrný kroužek tak, aby uťahovací šroub byl v rovině s přístupovým otvorem.



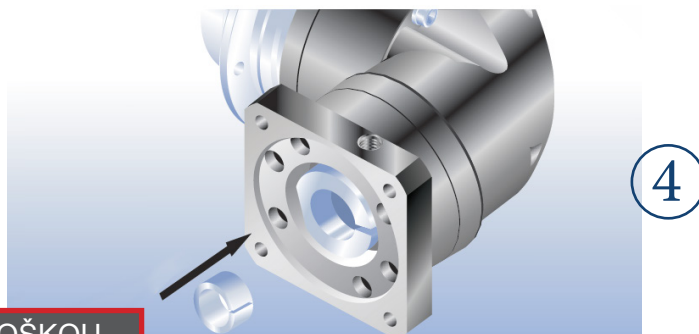
3

a) Pokud je potřeba, vyjměte pero na hřídeli motoru.
b) Pokud je potřeba, vložte distanční vložku.

HŘÍDEL S PLOŠKOU

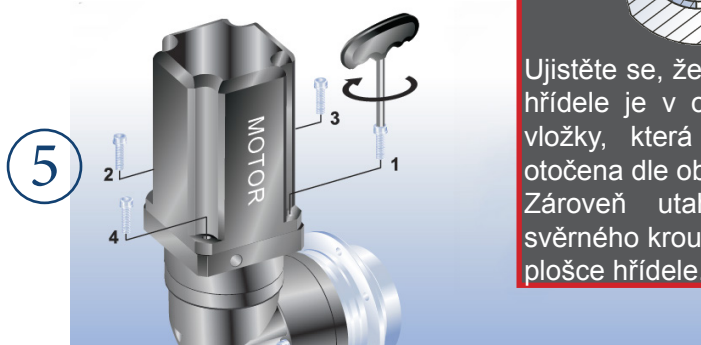


Ujistěte se, že pozice plošky hřídele je v ose s drážkou vložky, která je současně otočena dle obrázku. Zároveň uťahovací šroub svěrného kroužku je kolmo k plošce hřídele.



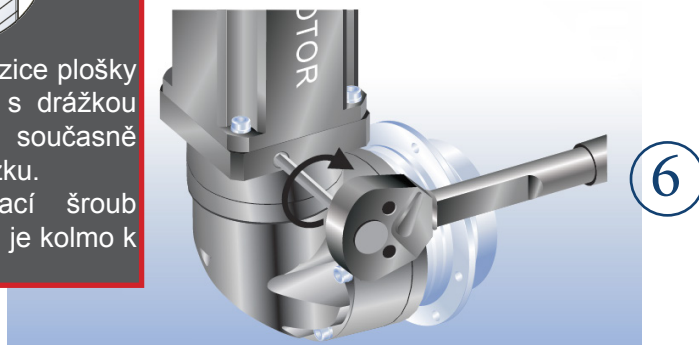
4

Zkontrolujte velikost hřídele motoru. Pokud je potřeba, vložte vymežovací vložku.



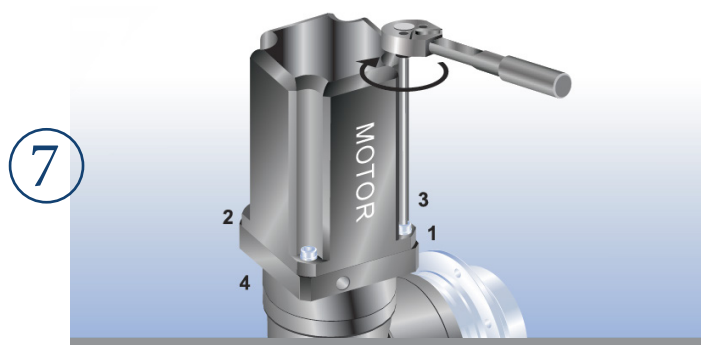
5

Provádějte montáž ve vertikální poloze. Lehce utáhněte montážní šrouby (včetně podložek) v pořadí 1-2-3-4.



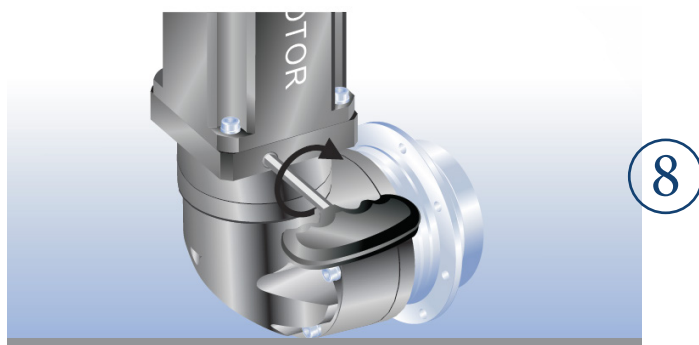
6

Dotáhněte zajišťovací šroub uťahovacím momentem uvedeným v tabulce č. 2.



7

Utáhněte montážní šrouby v pořadí 1-2-3-4 uťahovacím momentem uvedeným v tabulce č. 1.



8

Nyní může být motor s převodovkou položen do horizontální polohy. Zašroubujte záslepku zpět.

DOPORUČENÉ UTAHOVACÍ MOMENTY PRO ŠROUBY MOTORU

Velikost šroubu	Velikost inbus klíče	Pevnost šroubu 8.8 utahovací moment		Pevnost šroubu 10.9 utahovací moment		Pevnost šroubu 12.9 utahovací moment	
	(mm)	(Nm)	(In-lbs)	(Nm)	(In-lbs)	(Nm)	(In-lbs)
M3 x 0,5P	2,5	1,3	12	1,8	16	2,1	19
M4 x 0,7P	3	3	27	4,1	37	4,9	44
M5 x 0,8P	4	6,1	55	8,2	73	9,8	87
M6 x 1P	5	11	98	14	124	17	151
M8 x 1,25P	6	25	222	34	302	41	364
M10 x 1,5P	8	49	434	67	594	80	709
M12 x 1,75P	10	85	753	116	1028	139	1232
M14 x 2P	12	137	1214	186	1648	223	1976
M16 x 2P	14	210	1860	286	2534	343	3038

DOPORUČENÉ UTAHOVACÍ MOMENTY PRO ZAJIŠŤOVACÍ ŠROUB

Velikost převodovky		Průměr hřídele motoru	Velikost šroubu	Velikost inbus klíče	Utahovací moment	
		(mm)	(mm)	(mm)	(Nm)	(In-lbs)
ADR047 ALR070	1-stupňová	≤ 11	M3 x 0,5P x 8L	2,5	2,1	19
	2-stupňová	≤ 11	M3 x 0,5P x 8L	2,5	2,1	19
ADR064 ALR095	1-stupňová	≤ 14	M4 x 0,7P x 12L	3	4,9	44
	2-stupňová	≤ 11	M3 x 0,5P x 8L	2,5	2,1	19
ADR090 ALR110	1-stupňová	≤ 19	M5 x 0,8P x 14L	4	9,8	87
	2-stupňová	≤ 14	M4 x 0,7P x 12L	3	4,9	44
ADR110 ALR150	1-stupňová	≤ 32	M6 x 1P x 16L	5	17	151
	2-stupňová	≤ 19	M5 x 0,8P x 14L	4	9,8	87
ADR140 ALR190	1-stupňová	≤ 38	M8 x 1,25P x 20L	6	41	364
	2-stupňová	≤ 32	M6 x 1P x 16L	5	17	151
ADR200 ALR230	1-stupňová	≤ 48	M10 x 1,5P x 25L	8	80	709
	2-stupňová	≤ 38	M8 x 1,25P x 20L	6	41	364
ADR255 ALR280	1-stupňová	≤ 55	M12 1,75P x 30L	10	139	1232
	2-stupňová	≤ 48	M10 x 1,5P x 25L	8	80	709

Poznámka: Utahovací moment lze zvýšit o 20% pro zvýšení upínací síly.

